





ANKATEKNİK, plastik makinaları sektöründe lider olma ve sektöre yön verme amacıyla 2015 yılında İzmir'de kurulmuştur. Temsilcisi olduğu sektörde tanınmış dünya markalarının da desteğiyle, yüksek verimlilik ve kalite anlayışında, en iyi satış sonrası hizmeti sunarak sektörün önde gelen firmaları arasına girmiştir. Merkezi İzmir Çiğli Atatürk Organize Sanayi Bölgesi'nde bulunan firmamız 2500 m2 alanda çalışmalarını sürdürmektedir.





## GERÇEK PROFESYONEL

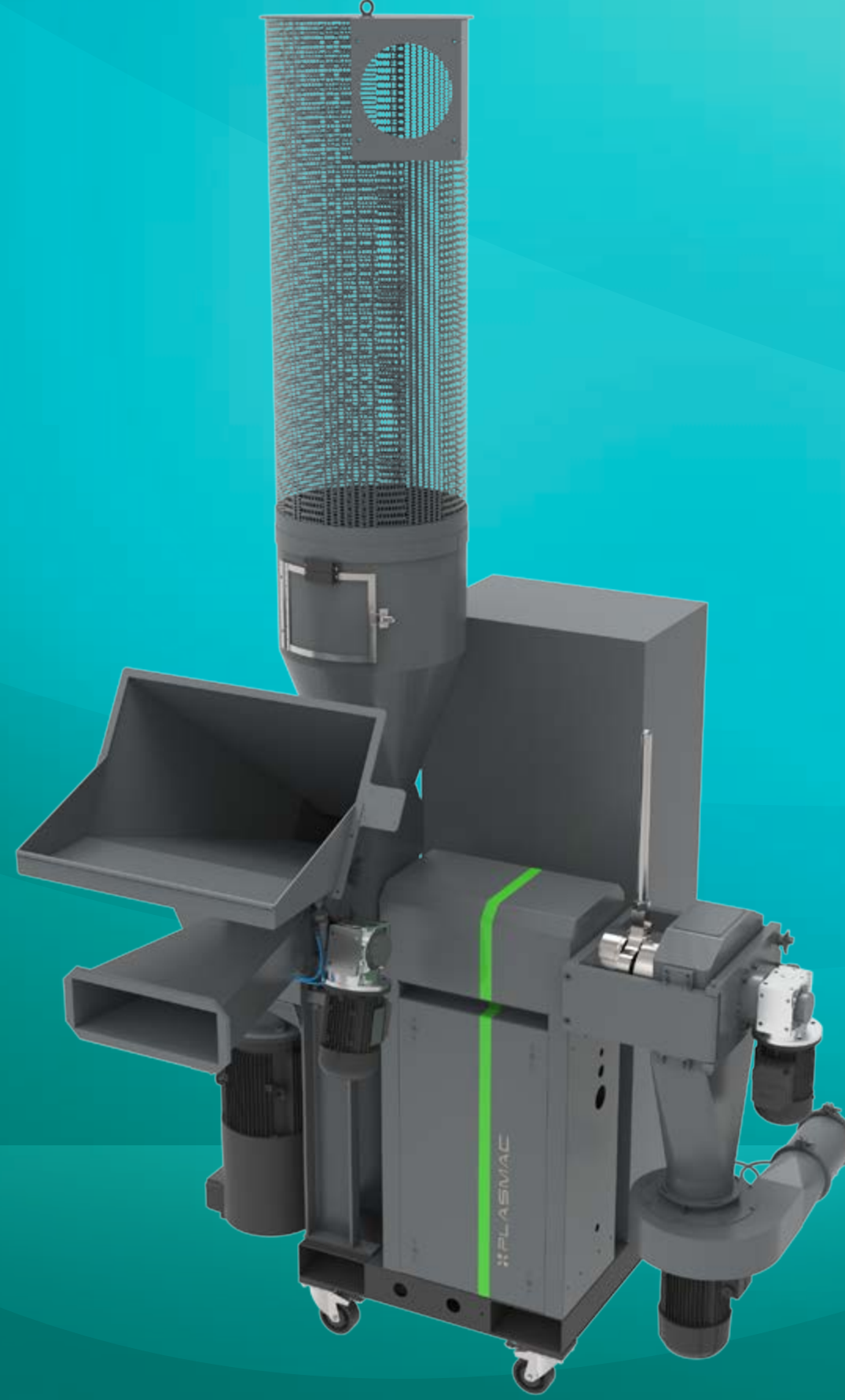
2015 yılında, plastik sektörüne yönelik uluslararası bağlantılar ve global hizmet ağı vizyonu ile yola çıkan Anka Teknik, temsilcisi olduğu dünya markalarının da gücüyle kısa sürede sektörün öncü firmaları arasına girmiştir. Anka Teknik, uzman kadrosu ile sektöre son teknoloji makina ve ekipmanların yanı sıra yedek parça, mühendislik ve danışmanlık hizmetleri de sağlamaktadır.

## VİZYONUMUZ

Hizmet ve ürün kalitesiyle tüketicinin birinci tercihi olarak sürekliliği sağlamak, tam müşteri memnuniyeti merkezli partner bir firma olmak.

## MİSYONUMUZ

İnsanlık, ekonomi ve sektörlerimiz için değer yaratan, çevreye ve rakiplerine saygılı, girişimci ve lider ruha sahip, uluslararası düzeyde en başarılı gruplar arasında yer almak; bu amaç ile hareket ederken ülkemizin ve faaliyet gösterdiğimiz bölgelerdeki üreticilerin gelişimine katkıda bulunmak.

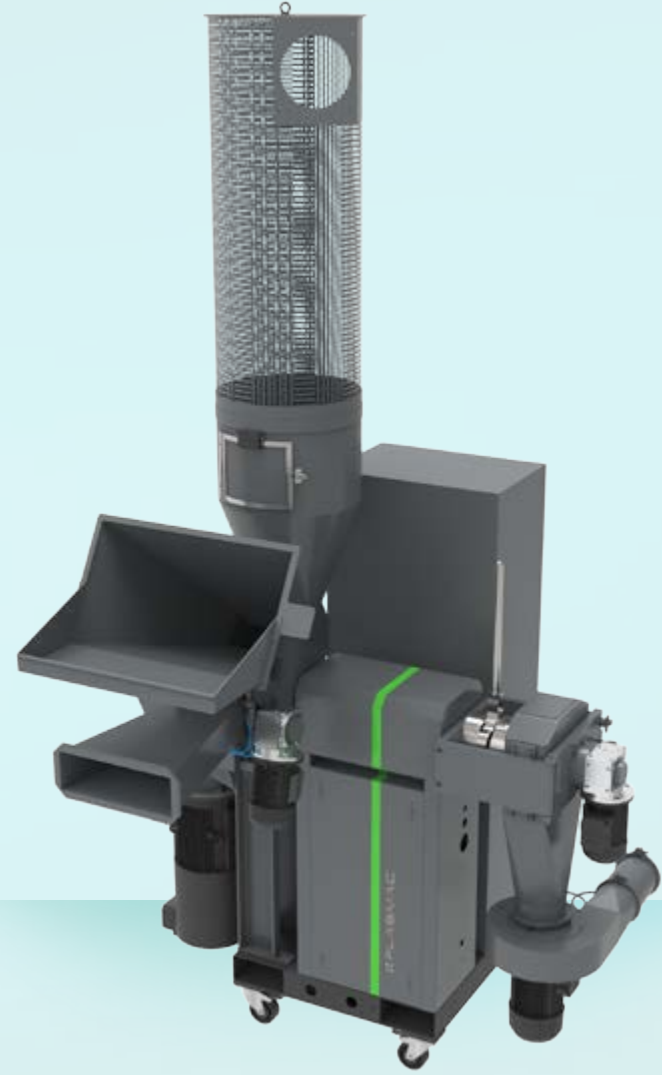


## GERİ DÖNÜŞÜM EKSTRÜDERLERİ

PLASMAC, endüstriyel atıkların geri dönüşümü için inline - offline çalışabilen makineler üreten ve SYNCRO GROUP bünyesinde bulunan bir firmadır. Dünyanın önde gelen geri dönüşüm makineleri üreticisi Erema Group ile işbirliği içerisinde olup, müşterilerin verimliliklerini en üst

düzeğe çıkarmasına, israfı en aza indirmesine ve enerji tüketimini minimize etmesine katkı sağlar. Plasmac'ın en önemli özelliği dizayn olarak kompakt ve kısa vida teknolojisine sahip olmasıdır. Bu vida kısalığı hammaddenin orjinal halinin korunmasını sağlıyor.





### ALPHA XS

Mini Tip Hava Soğutmalı "in-line" ve "off-line"  
Geri Dönüşüm Ekstrüderi

ALPHA geri dönüşüm ekstrüderi, kademeli 8:1 L/D oranlı bir vidayı temel alan Plasmac'ın benzersiz Kısa Vida Teknolojisini (SST) kullanır. Az toz üretildiğinden veya hiç toz üretilmediğinden dolayı hurda malzemeler, proses öncesi boyut küçültmesine gerek kalmadan doğrudan vidaya beslenir. Bu da mümkün olan en düşük seviyede jel içeren ve en yüksek kalitede pelet üretilmesi anlamına gelir. Kısa Vida Teknolojisi, düşük yırtılma ve düşük erime sıcaklıklarında çalışır ve bu nedenle minimum malzeme bozulmasını garanti eder.

#### ANA ÖZELLİKLER

Minimum güç tüketimi ve yüksek verim / kW oranıdır, düşük işletme maliyetini ve yatırımın hızlı geri dönüşünü sağlar.

Düşük yırtılma, minimum işlem süresi ve minimum malzeme bozulması sağlayarak tüm hurda malzemeleri yüksek kaliteli peletlere dönüştürerek malzeme maliyetini düşürüp karlılığı artırır.

Doğrudan ekstrüzyon tasarımı; önceden boyut küçültme gerektirmez, masraflı ekipman gerektirmez, bakımı azaltır ve üretkenliğinizi artırır. Pazardaki en düşük yerleşim alanına sahip olan geri dönüşüm makinası olarak, karlılığınızı artırır.

Model	Verim (kg/saat)	Güç (kW)	Yerleşim alanı (m <sup>2</sup> )	Uzunluk (mm)	Genişlik (mm)	Yükseklik (mm)	Ağırlık (kg)
XS	45	11	1,47	1550	950	3070	750
AS AC	75	15	2,48	2700	920	2800	1100
AS PLUS AC	90	18,5	2,62	2850	920	3000	1100
AM AC	130	30	2,94	3000	950	3000	1300
AL AC	180	37	5,46	4200	1300	3000	1450



### ALPHA AIR

Hava Soğutmalı "in-line" ve "off-line"  
Geri Dönüşüm Ekstrüderi

ALPHA geri dönüşüm ekstrüderi, kademeli 8:1 L/D oranlı bir vidayı temel alan Plasmac'ın benzersiz Kısa Vida Teknolojisini (SST) kullanır. Az toz üretildiğinden veya hiç toz üretilmediğinden dolayı hurda malzemeler, proses öncesi boyut küçültmesine gerek kalmadan doğrudan vidaya beslenir. Bu da mümkün olan en düşük seviyede jel içeren ve en yüksek kalitede pelet üretilmesi anlamına gelir. Kısa Vida Teknolojisi, düşük yırtılma ve düşük erime sıcaklıklarında çalışır ve bu nedenle minimum malzeme bozulmasını garanti eder.

#### ANA ÖZELLİKLER

Minimum güç tüketimi ve yüksek verim / kW oranıdır, düşük işletme maliyetini ve yatırımın hızlı geri dönüşünü sağlar.

Düşük yırtılma, minimum işlem süresi ve minimum malzeme bozulması sağlayarak tüm hurda malzemeleri yüksek kaliteli peletlere dönüştürerek malzeme maliyetini düşürüp karlılığı artırır.

Doğrudan ekstrüzyon tasarımı; önceden boyut küçültme gerektirmez, masraflı ekipman gerektirmez, bakımı azaltır ve üretkenliğinizi artırır. Pazardaki en düşük yerleşim alanına sahip olan geri dönüşüm makinası olarak, karlılığınızı artırır.

Model	Verim (kg/saat)	Güç (kW)	Yerleşim alanı (m <sup>2</sup> )	Uzunluk (mm)	Genişlik (mm)	Yükseklik (mm)	Ağırlık (kg)
XS	45	11	1,47	1550	950	3070	750
AS AC	75	15	2,48	2700	920	2800	1100
AS PLUS AC	90	18,5	2,62	2850	920	3000	1100
AM AC	130	30	2,94	3000	950	3000	1300
AL AC	180	37	5,46	4200	1300	3000	1450



### ALPHA HYDRO COOL

Su Soğutmalı Geri Dönüşüm Ekstrüderi

ALPHA geri dönüşüm ekstrüderi, kademeli 8:1 L/D oranlı bir vidayı temel alan Plasmac'ın benzersiz Kısa Vida Teknolojisini (SST) kullanır. Az toz üretildiğinden veya hiç toz üretilmediğinden dolayı hurda malzemeler, proses öncesi boyut küçültmesine gerek kalmadan doğrudan vidaya beslenir. Bu da mümkün olan en düşük seviyede jel içeren ve en yüksek kalitede pelet üretilmesi anlamına gelir. Kısa Vida Teknolojisi, düşük yırtılma ve düşük erime sıcaklıklarında çalışır ve bu nedenle minimum malzeme bozulmasını garanti eder.

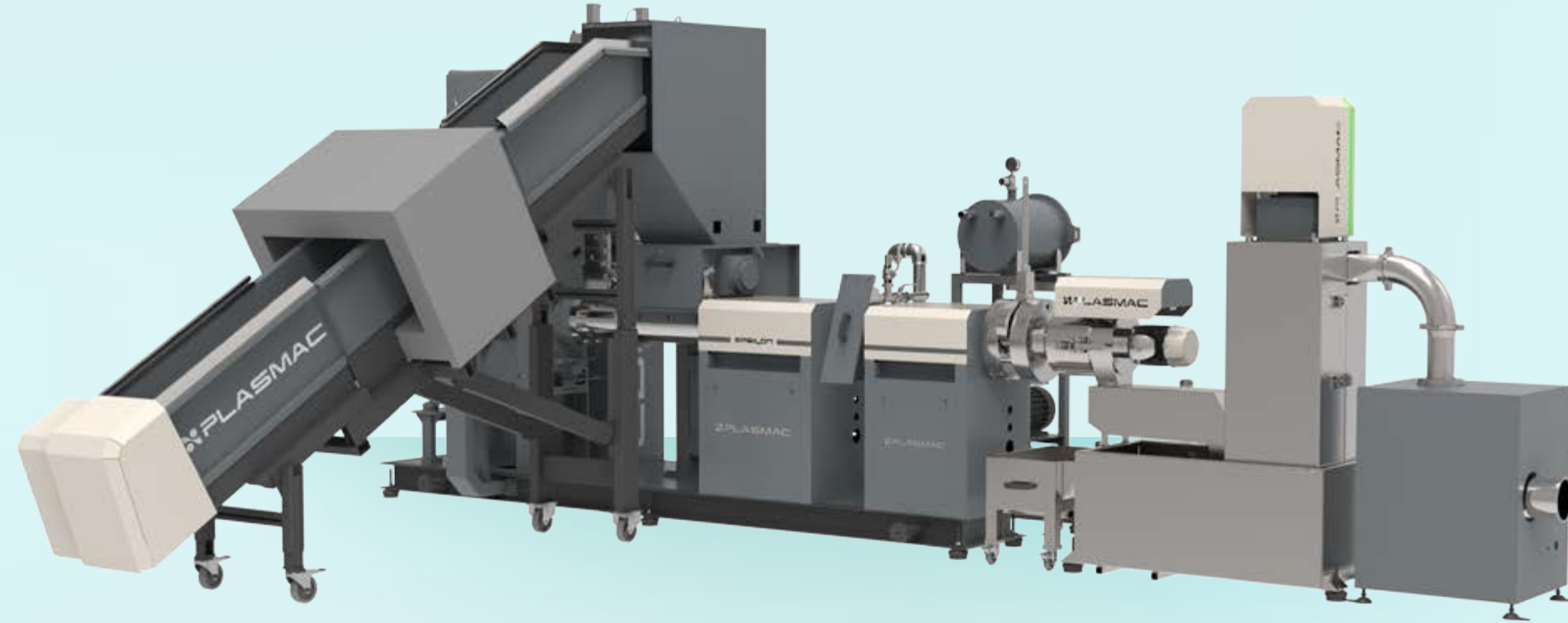
#### ANA ÖZELLİKLER

Minimum güç tüketimi ve yüksek verim / kW oranıdır, düşük işletme maliyetini ve yatırımın hızlı geri dönüşünü sağlar.

Düşük yırtılma, minimum işlem süresi ve minimum malzeme bozulması sağlayarak tüm hurda malzemeleri yüksek kaliteli peletlere dönüştürerek malzeme maliyetini düşürüp karlılığı artırır.

Doğrudan ekstrüzyon tasarımı; önceden boyut küçültme gerektirmez, masraflı ekipman gerektirmez, bakımı azaltır ve üretkenliğinizi artırır. Pazardaki en düşük yerleşim alanına sahip olan geri dönüşüm makinası olarak, karlılığınızı artırır.

Model	Verim (kg/saat)	Güç (kW)	Yerleşim alanı (m <sup>2</sup> )	Uzunluk (mm)	Genişlik (mm)	Yükseklik (mm)	Ağırlık (kg)
AS HC	75	15	6,57	3800	1730	2800	1250
AS PLUS HC	90	18,5	6,82	4300	1930	3000	1500
AM HC	130	30	7,20	4400	1930	3000	1700
AL HC	180	37	13,34	5800	1930	3000	1850
AXL	240	55	14,36	6245	1930	3000	2250



## EPSILON

Mini Tip Shredder Entegreli Geri Dönüşüm Ekstrüderi

EPSILON geri dönüşüm mini tip shredder entegreli ekstrüder sistemi, Plasmac'ın çift çaplı 14:1 L/D oranlı benzersiz Kısa Vida Teknolojisi (SST) kullanır. Atık malzemeler, yavaş dönen parçalıyıcıya doğru konveyör, bobin besleme veya tıraş sepeti yardımıyla beslenir. Plasmac'ın eşsiz filtre tasarımı minimum ısı ve toz çalışmasını sağlar. Kısa Vida Teknolojisi düşük kesme sağlar ve düşük eriyik sıcaklıklarında çalışır. Bu yüzden minimum düzeyde malzeme bozulması ile yüksek kalitede geri dönüştürülmüş pelet üretimini garanti eder.

### ANA ÖZELLİKLER

Piyasadaki en yüksek Verim / KW oranıdır. Daha düşük işletme maliyeti ile yatırımınızın altı ay gibi kısa bir sürede geri dönüşünü sağlar. Düşük kesme, minimum işlem bekleme süresi ve minimum malzeme bozulması ile çalışır. Tüm hurda malzemelerinizi yüksek kaliteli peletlere geri dönüştürebilir. Bu şekilde malzeme maliyetlerinizi azaltabileceğiniz ve karlılığınızı arttırabileceğiniz anlamına gelir. Mini Shredder teknolojisi ve benzersiz filtre tasarımıyla, döner mil soğutma suyu veya transfer sistemi gerektirmemesi, bakım maliyetini azaltması karlılığınızı artırır. Piyasadaki en az alan kaplayan geri dönüşüm makinasıdır. Diğer uygulamalar için değerli zemin alanını koruyarak minimum zemin alanı yeterli olur. veya transfer sistemi gerektirmemesi, bakım maliyetini azaltması karlılığınızı artırır. Piyasadaki en az alan kaplayan geri dönüşüm makinasıdır. Diğer uygulamalar için değerli zemin alanını koruyarak minimum zemin alanı yeterli olur.

Model	Verim (kg/saat)	Güç (kW)	Yerleşim alanı (m <sup>2</sup> )	Uzunluk (mm)	Genişlik (mm)	Yükseklik (mm)	Ağırlık (kg)
EPS	45	11	6,21	4780	1300	2200	1800
EPM	75	15	6,37	4900	1300	2200	2010
EPL	130	30	6,63	5100	1300	2200	2300



## OMEGA

Tek Kademeli Kırıcı Kompaktörlü Geri Dönüşüm Ekstrüderi

OMEGA geri dönüşüm parçalayıcı ekstrüder sistemi, Plasmac'ın çift çaplı 14:1 L/D oranlı benzersiz Kısa Vida Teknolojisi (SST) kullanır. Atık malzemeler, yavaş dönen parçalıyıcıya doğru asansör, rulo besleme veya tıraş sepeti yardımıyla beslenir. Plasmac'ın eşsiz filtre tasarımı minimum ısı ve toz çalışmasını sağlar. Aynı zamanda mümkün olan minimum jel seviyesi ile yüksek kaliteli pelet üretimini sağlar. Kısa Vida Teknolojisi düşük kesme sağlar ve düşük eriyik sıcaklıklarında çalışır. Bu yüzden minimum düzeyde malzeme bozulması ile yüksek kalitede geri dönüştürülmüş pelet üretimini garanti eder.

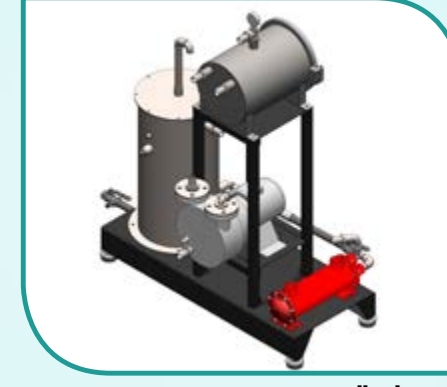
### ANA ÖZELLİKLER

Piyasadaki en yüksek Verim / KW oranıdır. Daha düşük işletme maliyeti ile yatırımınızın altı ay gibi kısa bir sürede geri dönüşünü sağlar. Düşük kesme, minimum işlem bekleme süresi ve minimum malzeme bozulması ile çalışır. Tüm hurda malzemelerinizi yüksek kaliteli peletlere geri dönüştürebilir. Bu şekilde malzeme maliyetlerinizi azaltabileceğiniz ve karlılığınızı arttırabileceğiniz anlamına gelir. Yavaş dönen parçalayıcı teknolojisi ve benzersiz filtre tasarımıyla, döner mil soğutma suyu veya transfer sistemi gerektirmemesi, bakım maliyetini azaltması karlılığınızı artırır. Piyasada en az alan kaplayan geri dönüşüm makinasıdır. Diğer uygulamalar için değerli zemin alanını koruyarak minimum zemin alanı yeterli olur.

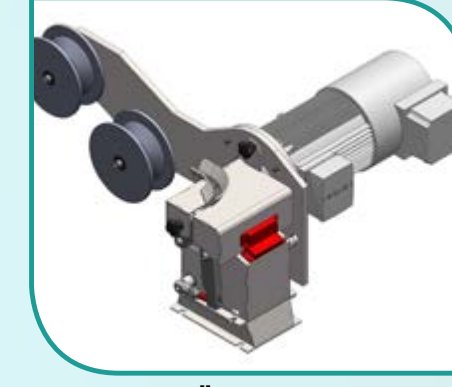
Model	Verim (kg/saat)	Güç (kW)	Yerleşim alanı (m <sup>2</sup> )	Uzunluk (mm)	Genişlik (mm)	Yükseklik (mm)	Ağırlık (kg)
OX5	120	18,5	6,3	5860	2440	3273	4445
OS	150	29	6,4	5960	2440	3273	4560
OH	180	37	6,5	6060	2440	3273	4650
OL	250	46	6,6	6160	2440	3273	4780
O PLUS	450	90					



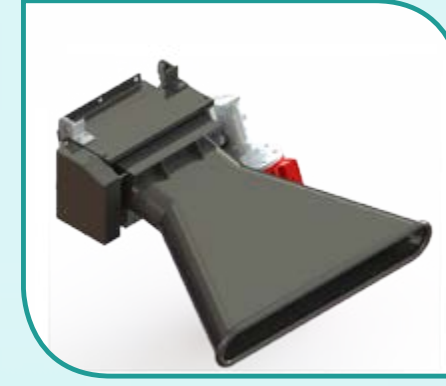
TIRAŞ HAZNESİ



GAZ ALMA (VAKUM) ÜNİTESİ



KALIN VEYA YÜKSEK YAPIŞKANLI  
FILMLER İÇİN SUPATRİM APARATI



BOBİN BESLEME ÜNİTESİ



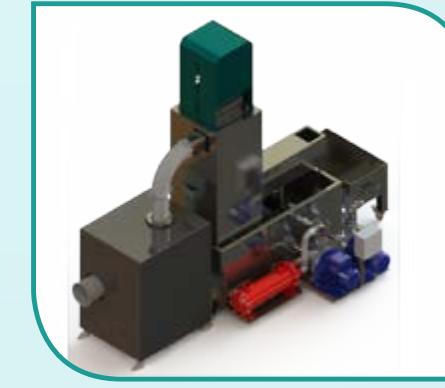
SİLO DOLDURMA ÜNİTESİ



ELLE BESLEME ÜNİTESİ



MANUEL VEYA HİDROLİK  
FİLTRE SEÇENEKLERİ



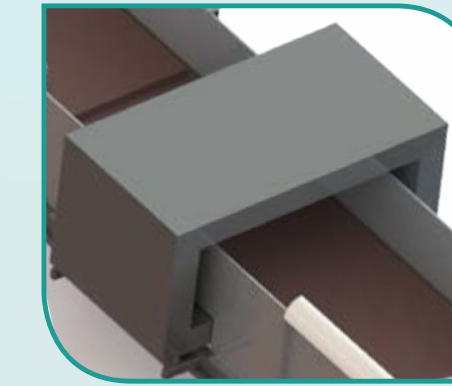
SULU SOĞUTMA SİSTEMİ



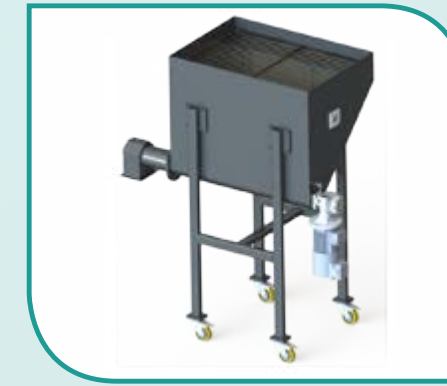
STATİK ÖNLEYİCİ HALKA



POWERFEED TIRAŞ  
ÜFLEME SİSTEMİ



METAL DEDEKTÖRÜ VE  
KONVEYÖR SİSTEMİ



KIRMA BESLEME ÜNİTESİ



**Anka Teknik'i tercih ettiđiniz iin teŖekkr ederiz...**

